

# Dell PowerEdge R220

## Başlangıç Kılavuzu

Resmi Model: E10S  
Resmi Tip: E10S003



# Notlar, Dikkat Edilecek Noktalar ve Uyarılar



**NOT:** NOT, bilgisayarınızı daha iyi kullanmanızı sağlayan önemli bilgileri anlatır.



**DİKKAT:** DİKKAT, donanımda olabilecek hasarları ya da veri kaybını belirtir ve bu sorunun nasıl önleneceğini anlatır.



**UYARI:** UYARI, meydana gelebilecek olası maddi hasar, kişisel yaralanma veya ölüm tehlikesi anlamına gelir.

© 2013 Dell Inc. Tüm Hakları Saklıdır.

Bu metinde kullanılan ticari markalar: Dell™, Dell logosu, Dell Boomi™, Dell Precision™, OptiPlex™, Latitude™, PowerEdge™, PowerVault™, PowerConnect™, OpenManage™, EqualLogic™, Compellent™, KACE™, FlexAddress™, Force10™, Venue™ ve Vostro; Dell Inc. şirketine ait ticari markalardır. Intel™, Pentium®, Xeon®, Core® ve Celeron® ABD ve diğer ülkelerde Intel Corporation'a ait tescilli ticari markalardır. AMD® tescilli bir ticari markadır ve AMD Opteron®, AMD Phenom™ ve AMD Sempron™; Advanced Micro Devices, Inc. şirketine ait ticari markalardır. Microsoft™, Windows®, Windows Server®, Internet Explorer®, MS-DOS®, Windows Vista®, ve Active Directory®, Amerika Birleşik Devletleri ve/veya diğer ülkelerde Microsoft Corporation'a ait ticari markalar ya da tescilli ticari markalardır. Red Hat® ve Red Hat® Enterprise Linux® Amerika Birleşik Devletleri ve/veya diğer ülkelerde Red Hat, Inc. şirketine ait tescilli ticari markalardır. Novell® ve SUSE® Amerika Birleşik Devletleri ve diğer ülkelerde Novell Inc. şirketine ait ticari markalardır. Oracle®; Oracle Corporation ve/veya iştiraklerine ait tescilli bir ticari markadır. Citrix®, Xen®, XenServer® ve XenMotion®, Amerika Birleşik Devletleri ve/veya başka ülkelerde Citrix Systems, Inc. şirketine ait tescilli ticari markalar ya da ticari markalardır. VMware®, vMotion®, vCenter®, vCenter SRM® ve vSphere™ Amerika Birleşik Devletleri veya diğer ülkelerde VMWare, Inc. şirketine ait tescilli ticari markalar ya da ticari markalardır. IBM®; International Business Machines Corporation'a ait tescilli bir ticari markadır.

2013 – 10

Rev. A00

# Kurulum ve Yapılandırma

**⚠ UYARI:** Bir sonraki yordamı uygulamadan önce, sistemle birlikte gelen güvenlik yönergelerini inceleyin.

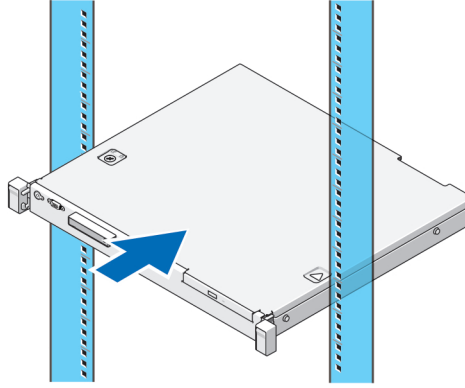
## Raf Sistemini Kutudan Çıkarma

Sisteminizi paketinden çıkarın ve tüm parçaların tamam olup olmadığını kontrol edin.

**✍ NOT:** Bir PCIe kartı kullanmak için, bir PCIe kart yükseltici kullanmanız gerekir. Sistem yapılandırmanızda PCIe kart yükseltici yoksa, yükselticili bir kit satın almalısınız.

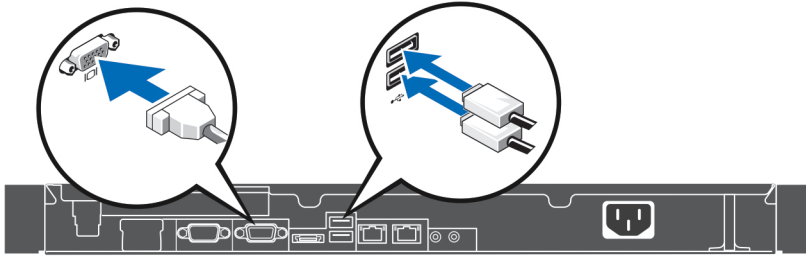
## Rayları Ve Sistemi Rafa Monte Etme

Rayların ve sistemin rafa montajını sistemle birlikte sağlanan güvenlik yönergelerini ve raf montaj yönergelerini izleyerek gerçekleştirin.



Rakam 1. Rayları ve Sistemi Rafa Monte Etme

## İsteğe Bağlı Klavye, Fare ve Monitörün Bağlanması

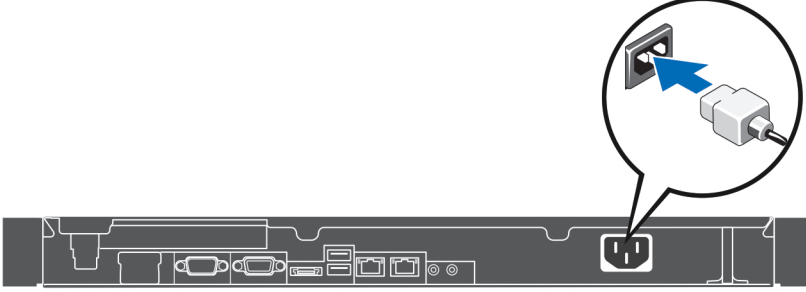


Rakam 2. Klavye, Fare ve Monitörün Bağlanması

Klavye, fare ve monitörü bağlayın.

Sistemin arka tarafındaki bağlantılarda, her bir konektöre bağlanması gereken kablo türünü gösteren işaretler vardır. Monitörün kablo konektöründeki vidaları (varsa) sıkı olduğunuzdan emin olun.

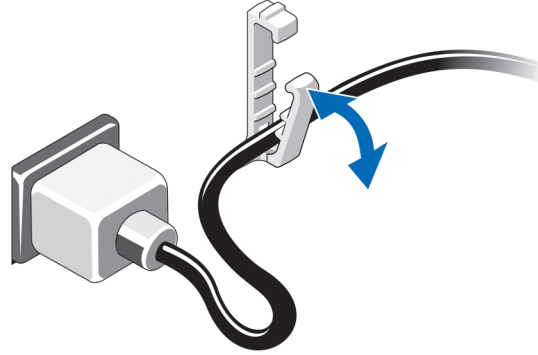
## Güç Kablosunun Bağlanması



### Rakam 3. Güç Kablosunun Bağlanması

Sistemin güç kablosunun sisteme bağlantısını yapın ve bir monitör kullanılıyorsa monitörün güç kablosunun monitöre bağlantısını gerçekleştirin.

## Güç Kablosunun Sabitlenmesi

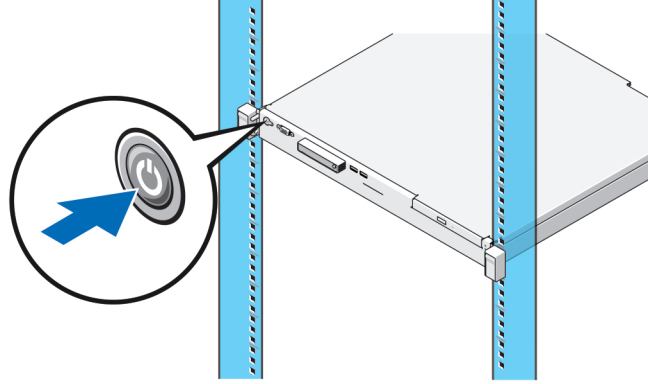


### Rakam 4. Güç Kablosunun Sabitlenmesi

Sistem güç kablosunu bükün ve kabloyu tutturma klipsinde sabitleyin.

Güç kablosunun diğer ucunu topraklı bir elektrik prizine ya da kesintisiz güç kaynağı (UPS) veya güç dağıtım birimi (PDU) gibi ayrı bir güç kaynağına takın.

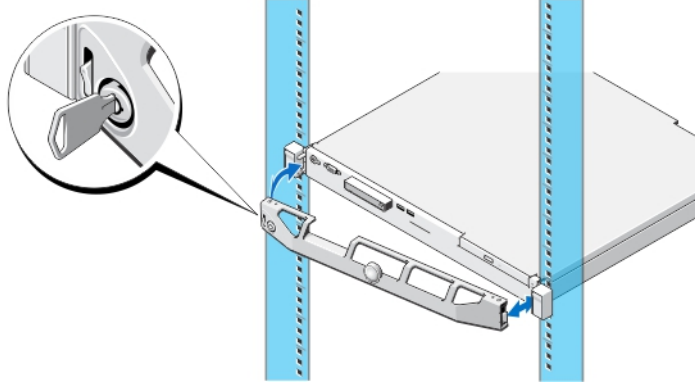
## Sistemi Açma



### Rakam 5. Sistemi Açma

Sistemdeki güç düğmesine basın. Güç göstergesi yanmalıdır.

## İsteğe Bağlı Çerçevenin Takılması



### Rakam 6. İsteğe Bağlı Çerçevenin Takılması

Çerçeveyi (isteğe bağlı) takın.

## İşletim Sistemi Kurulumunun Tamamlanması

Önceden yüklü işletim sistemi olan bir sistem satın aldıysanız, sisteminizle birlikte gönderilen işletim sistemi belgelerine bakın. Bir işletim sistemini ilk defa yüklemek için, işletim sisteminizin kurulum ve yapılandırma belgelerine bakın. Sisteminizle birlikte satın almadığınız donanımı takmadan veya yazılımı yüklemeyen önce, işletim sisteminin yüklü olduğundan emin olun.

**NOT:** Desteklenen işletim sistemlerine ilişkin en son bilgiler için bkz. [dell.com/ossupport](http://dell.com/ossupport).

## Dell Yazılım Lisansı Sözleşmesi

Sisteminizi kullanmaya başlamadan önce sistem ile birlikte gelen Dell Yazılım Lisansı Sözleşmesi'ni okuyun. Dell tarafından yüklenmiş her türlü yazılım ortamını, sisteminizin sabit sürücüsünde yüklü olan yazılımların YEDEK kopyaları olarak

değerlendirmeniz gerekir. Sözleşme koşullarını kabul etmiyorsanız müşteri desteği telefon numarasını arayın. ABD'deki müşteriler için telefon numarası: 800-WWW-DELL (800-999-3355). ABD dışındaki müşteriler [dell.com/support](http://dell.com/support) adresine giderek sayfanın alt tarafından ülke ve bölge seçimi yapmalıdır.

## İlgili Belgeler



**UYARI: Sisteminizle birlikte gelen güvenlik ve düzenleme bilgilerine bakın. Garanti bilgileri bu belgeye dahil edilmiş veya ayrı bir belge olarak eklenmiş olabilir.**

Ürün belgeleriniz şunları içerir:

|  |  |
|--|--|
| <b>Kullanıcı El Kitabı</b>   | Sistem özellikleri hakkında bilgi verir. Sistemdeki sorunları giderme ve sistem bileşenlerini takma veya değiştirme ile ilgili açıklama sağlar. Bu belgeye çevrimiçi olarak şu adresten ulaşılabilir: <a href="http://dell.com/poweredgemanuals">dell.com/poweredgemanuals</a> . |
| <b>Rafa Montaj Talimatları</b>   | Sisteminizi rafa nasıl monte edeceğinizi açıklar. Bu belge raf çözümünüzle birlikte gönderilir.  |
| <b>Bütünleşik Dell Uzaktan Erişim Denetleyici (iDRAC) Kullanıcı Kılavuzu</b> | Yönetilen sistemlerde iDRAC'nin kurulum, yapılandırma ve bakımıyla ilgili bilgileri sağlar. Bu belge, <a href="http://dell.com/esmanuals">dell.com/esmanuals</a> adresinde çevrimiçi olarak mevcuttur.   |
| <b>Hızlı Kaynak Bulucu (QRL)</b>   | Sisteminiz hakkında daha fazla bilgi almak için, sistem kapağınızın iç kısmında bulunan Sistem Bilgisi Etiketinde yer alan QRL'yi tarayın.   |



**NOT:** Uygulamayı mobil cihazınızda etkinleştirmek için QRL uygulamasını mobil platformunuzdan indirin.



**NOT:** Her zaman [dell.com/support/manuals](http://dell.com/support/manuals) adresindeki güncelleştirmeleri kontrol edin ve genellikle diğer belgelerdeki bilgileri geçersiz kıldığından, öncelikle güncelleştirmeleri okuyun.



**NOT:** Sisteminizi yükseltirken, [dell.com/support](http://dell.com/support) adresinden en son BIOS'u, sürücülerini ve sistem yönetimi ürün yazılımını sisteminize indirip kurmanız önerilir.

## Teknik Yardım Alma

Bu kılavuzdaki bir prosedürü anlamazsanız veya sistem beklediğiniz gibi çalışmazsa Kullanıcı El Kitabı'na bakın. Dell kapsamlı donanım eğitimi ve sertifikasyonu sunar. Daha fazla bilgi almak için bkz. [dell.com/training](http://dell.com/training). Bu hizmet tüm bölgelerde sunulmamaktadır.

## Teknik Özellikler



**NOT:** Aşağıdaki teknik özellikler sadece yasaların sisteminizle birlikte gönderilmesini zorunlu kıldığı teknik özelliklerdir. Sisteminizin eksiksiz ve güncel teknik özellik listesi için [dell.com/support](http://dell.com/support) sayfasını ziyaret edin.

### Güç

#### AC Güç Kaynağı

Watt değeri

250 W

Isı dağıtımı

1040 BTU/sa maksimum

---

## Güç

---



**NOT:** Isı dağıtımı güç kaynağının Watt değeriyle hesaplanır.

|                   |  |
|-------------------|--|
| Voltaj            | 100–240 V AC, kendi kendine aralık belirleme,<br>50/60 Hz, 4,0 A–2,0 A |
| Maksimum ani akım | 55 A   |
| Pil               |  |
| Düğme pil         | 3,0 V CR2032 Lityum düğme pil  |

---

## Fiziksel

---

|                                 |                     |
|---------------------------------|---------------------|
| Yükseklik                       | 4,24 cm (1,67 inç)  |
| Genişlik                        | 43,4 cm (17,09 inç) |
| Derinlik                        | 39,37 cm (15,5 inç) |
| Maksimum konfigürasyon ağırlığı | 7,7 kg (16,97 lb)   |
| Boş ağırlık                     | 4,55 kg (10,03 lb)  |

---

## Ortamsal

---



**NOT:** Belirli sistem yapılandırmalarına yönelik çevre ölçümleri hakkında ek bilgi için, bkz. [dell.com/environmental\\_datasheets](http://dell.com/environmental_datasheets).

### Sıcaklık

Çalışma Saatte maksimum 10°C'lik sıcaklık değişimli 10° - 35°C (50° - 95°F).



**NOT:** 950 m'nin (3.117 ft) üzerindeki yüksekliklerde, maksimum çalışma sıcaklığı 1°C/300 m (1 °F/547 ft) oranında düşer.

Depolama Saatte maksimum 20°C'lik sıcaklık değişimli -40° - 65°C (-40° - 149°F)

### Bağıl Nem

Çalışma Maksimum nem noktasında 29 °C (84,2 °F) sıcaklıkta %10 ila %80 Bağıl Nem (RH).

Depolama Maksimum nem noktasında 33 °C (91 °F) sıcaklıkta %5 ila %95 RH arasında. Atmosfer daima yoğuşmasız olmalıdır.

### Maksimum Titreşim

Çalışma 5 Hz - 350 Hz değerlerinde 15 dakika için 0,26 G<sub>rms</sub> (tüm çalışma yönelimlerinde)

Çalışma dışı 10 Hz ila 500 Hz değerlerinde 15 dakika için 1,88 G<sub>rms</sub> (altı kenarın tümü test edilmiştir)


### Maksimum Sarsıntı

Çalışma Çalışma yöneliminde 2,6 ms için 31 G'lik tek bir sarsıntı darbesi (sistemin her tarafında tek darbe).

## Ortamsal

|              |  |
|--------------|--|
| Çalışma dışı | 2 ms'ye kadar 71 G'lik pozitif ve negatif x, y ve z eksenlerinde (sistemin her tarafında tek darbe) art arda uygulanan altı sarsıntı darbesi<br>686 santimetre/saniye hız değişimi ile 32 G'lik tam olarak kare dalgalı darbe ile pozitif ve negatif x, y ve z eksenlerinde (sistemin her bir tarafında tek darbe) art arda uygulanan altı sarsıntı darbesi. |
|--------------|--|


## Rakım

|          |   |
|----------|---|
| Çalışma  | -16 m - 3048 m (10.000 ft).<br> <b>NOT:</b> 950 m'nin (3.117 ft) üzerindeki yüksekliklerde, maksimum çalışma sıcaklığı 1°C/300 m (1 °F/547 ft) oranında düşer. |
| Depolama | -15,2 m - 12.000 m (-50 ft - 39,370 ft)   |



## Havadan Geçen Madde Düzeyi

|       |   |
|-------|---|
| Sınıf | ISA-S71.04-1985 ile tanımlanan biçimde G1 |
|-------|---|


## Çözünmeyen Kirlenme

|  |
|--|
|  <b>NOT:</b> Bu bölümde BT ekipmanının hasar görmesini ve/veya toz ve gaz kirliliğinden kaynaklanan arızaları engellemeye yardımcı olacak sınırlar açıklanmaktadır. Toz veya gaz kirliliği düzeylerinin aşağıda belirtilen sınırlardan yüksek olduğu ve ekipmanınızın hasar görmesinin ve/veya arızalanmasının nedeni olduğu belirlenirse, hasara ve/veya arızaya neden olan çevresel koşulları iyileştirmeniz gerekebilir. Çevresel koşulların iyileştirilmesi müşterinin sorumluluğundadır. |
|--|


## Hava Filtreleme

|  |  |
|--|--|
|  <b>NOT:</b> Yalnızca veri merkezi ortamlarına uygulanır. Hava filtreleme gereksinimleri, veri merkezi dışında kullanım için tasarlanmış BT ekipmanına, ofis veya fabrika gibi ortamlara uygulanmaz. | %95 üst güvenlik sınırıyla ISO 14644-1 için ISO Sınıf 8<br> <b>NOT:</b> Veri merkezine giren havanın MERV11 veya MERV13 filtrelemesi olmalıdır. |
|--|--|


|             |   |
|-------------|---|
| İletken Toz | Havada iletken toz, çinko teller veya diğer iletken parçacıklar bulunmamalıdır. |
|-------------|---|

|   |
|---|
|  <b>NOT:</b> Veri merkezi ve veri merkezi olmayan ortamlara uygulanır. |
|---|

## Paslandırıcı Toz

|   |   |
|---|---|
|  <b>NOT:</b> Veri merkezi ve veri merkezi olmayan ortamlara uygulanır. | <ul style="list-style-type: none"><li>Havada paslandırıcı toz bulunmamalıdır.</li><li>Havadaki tortu tozun havadaki nem ile eriyebilme noktası %60 bağıl nemden az olmalıdır.</li></ul> |
|---|---|

## Gaz İçerikli Kirlenme

|  |
|--|
|  <b>NOT:</b> Maksimum aşındırıcı kirlenme düzeyleri ≤%50 bağıl nemde ölçülmüştür. |
|--|

|                          |  |
|--------------------------|--|
| Bakır Parça Aşınma Oranı | ANSI/ISA71.04-1985 ile tanımlanan biçimde Sınıf G1 başına ayda <300 Å'dan az |
|--------------------------|--|

|                          |  |
|--------------------------|--|
| Gümüş Parça Aşınma Oranı | AHSRAE TC9.9 ile tanımlanan biçimde ayda <200 Å'dan az |
|--------------------------|--|